

## Servierwagen

### Servierwagen, 2 Borde, mit Griff, 600 mm

**Technisches Datenblatt**

ARTIKEL # \_\_\_\_\_

MODELL # \_\_\_\_\_

NAME # \_\_\_\_\_

SIS # \_\_\_\_\_

AIA # \_\_\_\_\_



361200 (STR602WH)

SERVIERWAGEN M.  
HANDGRIFF 2 AUFLAGEN  
600

### Kurzbeschreibung

**Artikel Nr.** \_\_\_\_\_

Gebaut in 304 AISI Edelstahl. Rahmen aus mm25 Röhren, komplett verschweißt. Nahtlose, geräuschgedämmte Regale mit doppelt gefalteten Enden. Borde sind mit dem Rahmen verschweißt. Die Griffe sind eine Verlängerung des Gestells. N. 4 schwenkbare Rollen, zwei mit Bremsen, mm125 Durchmesser, mit Plastik-Rammschutz. Regalgröße mm600x600. Belastung: 100 kg, bei gleichmäßiger Verteilung.

### Hauptmerkmale

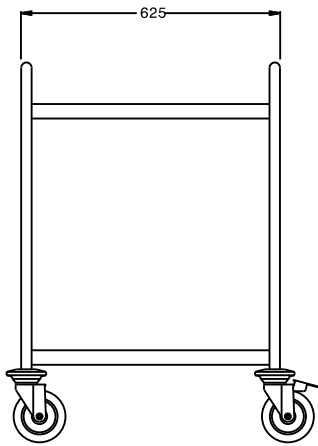
- Rahmengestell aus 25 mm Rohr, komplett verschweißt.
- Ladekapazität 100 kg bei gleichmäßiger Verteilung.
- Geräusch gedämmte Edelstahlborde mit doppelt gebördelten Kanten, mit dem Rahmengestell verschweißt.
- Borde 600 x 600 mm.
- Starker, ergonomischer Griff in Verlängerung des Tragerahmens.
- 4 Schwenkrollen Ø 125 mm Durchmesser, 2 mit Bremse, Gerät mit Kunststoffpuffern.

### Konstruktion

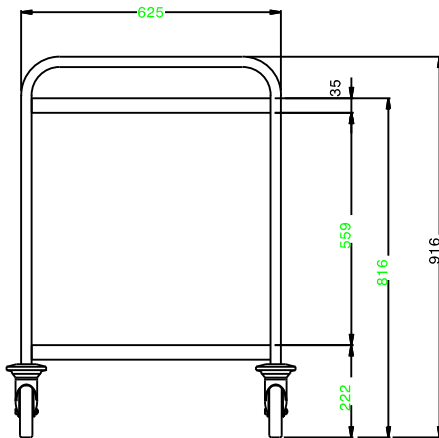
- Ganz aus CNS 1.4301.

**Genehmigung:** \_\_\_\_\_

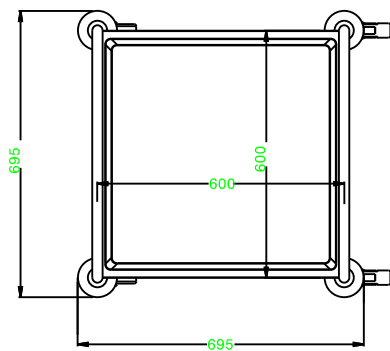
Front



Seite



oben



### Schlüsselinformation

<b>Außenabmessungen, Länge:</b>	
361200 (STR602WH)	695 mm
<b>Außenabmessungen, Tiefe:</b>	695 mm
<b>Außenabmessungen, Höhe:</b>	916 mm
<b>Rollenmaterial:</b>	Zink
<b>Rollendurchmesser:</b>	Ø 125
<b>Nettogewicht:</b>	18 kg